

8. Проектирование несущих конструкций

8.1 Несущие элементы конструкции электронных средств

Несущие элементы предназначены для крепления элементов конструкции в ячейках, блоках, устройствах ЭС.

В зависимости от функциональной сложности изделия несущими конструкциями могут быть:

1. Шасси.
2. Каркасы оснований.
3. Печатные платы.
4. Рамки, теплоотводящие основания.

Несущие конструкции могут выполняться методом штамповки, либо литьём под давлением.

Штамповкой выполняют несущие конструкции из тонколистовых материалов. Под тонколистовыми материалами понимают прокат металлов толщиной до 4 мм.

А литьём под давлением выполняют несущие конструкции малых и средних габаритных размеров из литейных сплавов.

Предпочтительно применять такие материалы, которые имеют высокий модуль упругости E при малой удельной массе ρ . Широко применяется алюминий и его сплавы АЛ-2, АЛ-9, АМг, АМц. Могут применяться конструкции из стали, ударопрочных пластмасс (полиамиды, стиропласты) в зависимости от назначения и условий эксплуатации аппаратуры.

Для авиационной аппаратуры наиболее часто применяются магниевые сплавы МА2, МА5, МА8. В том случае, когда требуется от несущего элемента высокая электропроводность, могут применяться латуни ЛС59-1, Л63.

Для штампованных конструкций применяются, также, стали углеродистые и нержавеющей.

В настоящее время в качестве материала несущих конструкций широко используют пластмассы. Например, пенополиуретан (ППУ).

В зависимости от состава ППУ могут быть жёсткими и эластичными, ударопрочными и даже демпфирующими.

При конструировании несущих конструкций необходимо обеспечить минимальную массу при необходимой прочности. Для этого необходимо выполнить рационально конфигурацию, форму несущей конструкции.

Несущие конструкции типа шасси применяются для одноэтажных конструкций, когда элементы конструкции размещаются в одной плоскости. Для того чтобы обеспечить жёсткость тонколистового несущего элемента предлагают его конструкцию с использованием отбортовки и выдавки.

Предпочтительно выполнять шасси коробчатой конструкции. В штампованных конструкциях шасси могут выполняться вырубкой отверстия различных конфигураций.

Для обеспечения точности исполнения деталей штамповкой, при простановке размеров на чертеже за начало координат необходимо выбирать крайнее левое нижнее отверстие.

При простановке размеров и размерных цепей необходимо выполнить размерные цепи так, чтобы размеры, определяющие точность сопряжения детали, были указаны на чертеже с необходимой точностью погрешности исполнения.

Если же размер, определяющий точность сопряжения, оказывается замыкающим звеном размерной цепи, то его погрешность равна сумме погрешностей звеньев (рис. 5.1). В этом случае полученная точность исполнения размера может быть недостаточна для соединения с другими элементами. Погрешность на размер a , указанный на чертеже, будет равняться $3 \cdot \Delta x$.

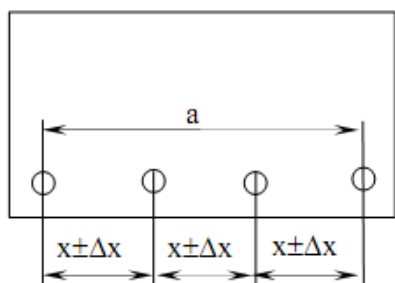


Рис 8.1
Погрешность размерной цепи

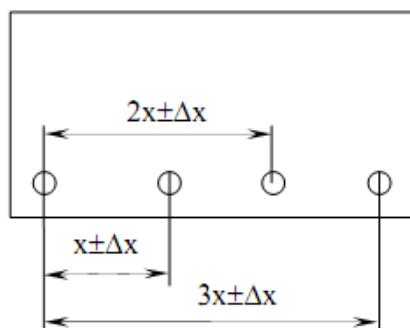


Рис 8.2
Рекомендуемая простановка размеров

Поэтому все размеры, определяющие точность крепления элемента (например, панель, изображенная на рис. 5.2) должны быть проставлены от одной принятой базы с необходимой точностью исполнения каждого звена. Это требование должно выполняться при разметке крепежных отверстий деталей, а также при разметке посадочных мест многовыводных элементов на печатной плате (например, микросхем, электрических разъемов).

Во втором случае допуск на межцентровое расстояние между крайними отверстиями окажется в 3 раза больше, чем в первом случае.

Допуск на крепёж детали винтами или болтами рассчитывается исходя из разницы диаметра отверстия и диаметра винта и болта по формулам:

$$\Delta x = \frac{d_o - d_v}{2}$$

- если одно направление совмещения (отверстия расположены в одну линию);

$$\Delta x = \frac{d_o - d_B}{3}$$

если два направления совмещения (отверстия расположены в плоскости).

Каркасы оснований ЭС предназначаются для многоэтажного размещения элементов конструкции и поэтому используются как несущие конструкции стоек, приборов и РТ устройств.

Для компактности и жёсткости конструкция чаще всего выполняется в форме прямоугольного параллелепипеда с многоэтажным расположением элементов на полках. Такой каркас можно изготовить методами сварки или клёпки из уголков-профилей. Однако конструкция оказывается мало технологичной, т.к. выполняется из большого количества уголков и содержит много сварных соединений. Использование штамповки с последующей сваркой позволяет получить жесткую конструкцию, которая оказывается достаточно технологичной, и в тоже время прочной при эксплуатации (рис.8.3).

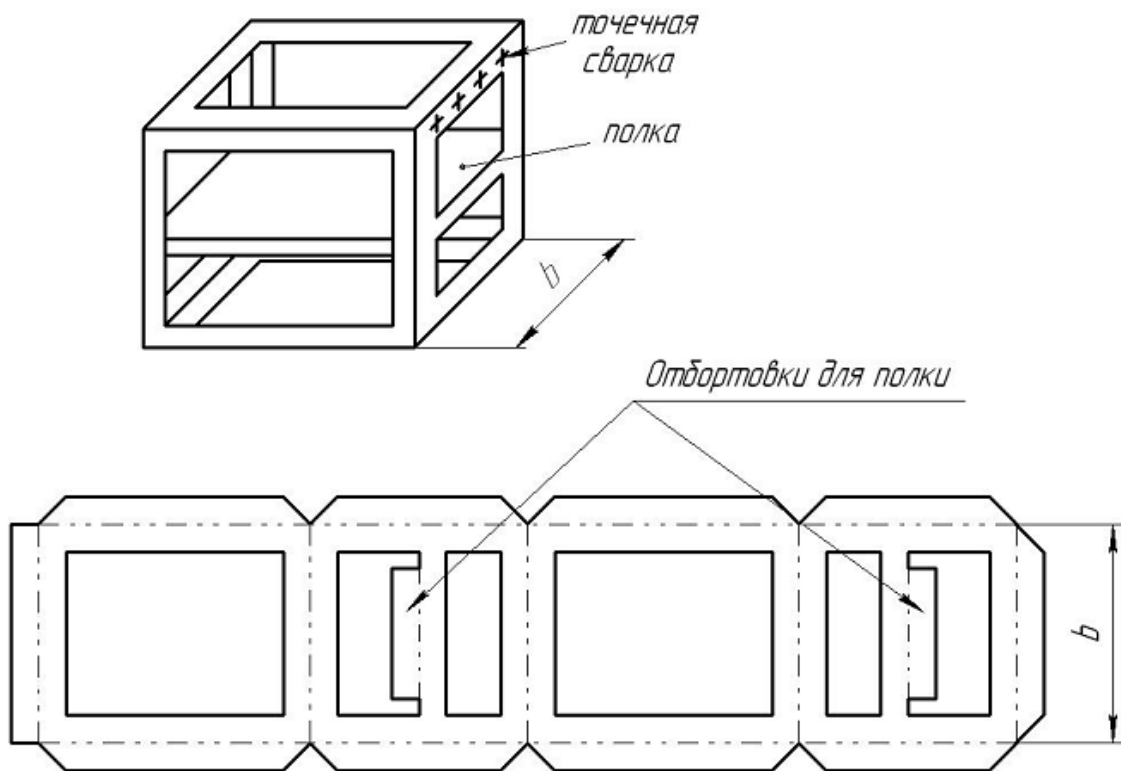


Рис. 8.3. Штампованный каркас и его развертка

Подобные конструкции можно исполнять достаточно жёсткими и из тонколистовых металлов за счёт уголкового профиля сечения. Высота полок отбортовки рекомендуется в значениях: $\frac{1}{15} \dots \frac{1}{20}$ максимального габаритного размера прибора.

Рамки или теплоотводящие основания используются как несущие конструкции ячеек ЭС. При выборе материала исходят из условия необходимой жёсткости или теплопроводности или того и другого.

Если рамка используется как элемент жёсткости для ячейки, то она может выполняться литьём или штамповкой из материалов малой удельной массы, но достаточной прочности (алюминий его сплавы, пластмасса).

Для минимальной массы, но достаточной жёсткости конструкции рекомендуется уголкового профиля сечения.

Несущая рамка может иметь поперечные либо продольные, или поперечные и продольные рёбра жёсткости исходя из требуемой вибропрочности конструкции. Печатная плата к рамке несущей может крепиться винтами или заклёпками, а соответственно в рамке предлагаются приливы с отверстиями крепления.

Несущая рамка выполняется вместе с элементами крепления ячейки в блок, например, петли для шарнирного крепления или передняя панель с невыпадающими винтами.

Если же несущая рамка должна выполнять функцию элементов локального охлаждения микросхем или транзисторов, то её изготавливают в виде теплоотводящего основания ячейки из материала высокой теплопроводности.

В теплоотводящем основании под микросхемами или транзисторами должно выполняться теплоотводящее дно толщиной как требует микросхема или микросборка. Толщина теплоотводящего дна может быть 0,5...1,8 мм, в зависимости от типа корпуса микросхемы или микросборки. В зависимости от требуемой толщины дна теплоотводящего основания, конструкция может быть штампованной, литой под давлением либо комбинированной. Дело в том, что литьём под давлением нельзя исполнить очень тонкую стенку детали при большой площади отливки.

Если литьём моноконструкция с тонкой стенкой не получается, то можно сделать комбинированную конструкцию, когда к жёсткой несущей рамке припаивают отдельные тонкие теплоотводящие шины.

8.2. Особенности конструкций деталей, изготавливаемых литьём под давлением

Литьём под давлением исполняют несущие конструкции и элементы ЭС малых и средних габаритных размеров, которые получают достаточно жёсткими с высокой чистотой поверхности.

При этом необходимо выполнять основные требования по конфигурации и размерам детали, исходя из особенностей литья под давлением. Особенности конфигурации и размеров детали определяются уменьшением объёма и размеров детали при остывании её после литья.

При охлаждении имеет место усадка материала, а значит и уменьшение размеров детали от 0,3...2% в зависимости от литейного материала.

Исходя из особенностей процесса литья под давлением, при проектировании необходимо выполнять следующие требования:

1. Не допускается значительная разнотолщинность стенок детали в

различных направлениях сечений. Допускается разнотолщинность стенок не более 30% от толщины тонкой стенки. Для получения равнотолщинности делают выборку материала, например, уменьшают посадочную площадь фланца. На рисунке 8.4 приведена конструкция фланца с выемками, которые уменьшают объем детали. Для того чтобы обеспечить прочность тонкостенной литейной детали предлагают литейные рёбра жёсткости. При проектировании рёбер жёсткости тоже должны выполняться требования равнотолщинности ребра со стенками конструкции.

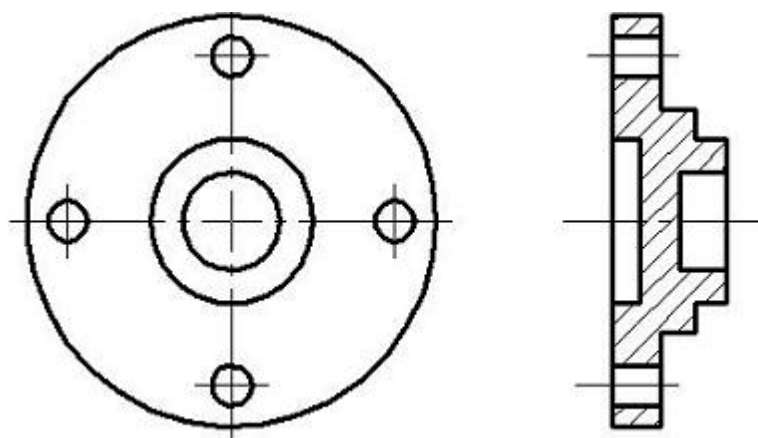


Рис. 8.4. Обеспечение равнотолщинности фланца

2. В конструкции литейной детали не должно быть острых углов, острых кромок и при литье должны выполняться требования внешних и внутренних плавных сопряжений: радиусы внешних сопряжений примерно 0,8 мм, радиусы внутренних сопряжений примерно 1,5 мм. Эти требования указываются в технических требованиях чертежа.

3. Для того чтобы деталь не заклинило в форме после остывания, её стенки должны выполняться с технологическими уклонами 15' - 10' в зависимости от литейного сплава. Значения технологических уклонов указываются в технических требованиях чертежа.

4. Литьём под давлением ограничивается минимально исполнимая толщина стенок в зависимости от площади отливки и литейного сплава.

Таблица 8.1. Минимальная толщина стенок

Площадь сплошной поверхности отливки, см ²		Литейной сплав				
		оловянные	цинковые	магниевые	алюминиевые	медные
свыше	до					
-	25	0,6	0,8	1,3	1	1,5
25	100	0,7	1	1,8	1,5	2
100	225	1,1	1,5	2,5	2	3
225	400	1,5	2	3	2,5	3,5
400	1000	-	-	4	4	-

ТЕХНИЧЕСКИЕ ХАРАКТЕРИСТИКИ СПОСОБОВ ЛИТЬЯ

СПОСОБ ЛИТЬЯ	Масса отливки, кг	Наименьшая толщина стенок, мм	Точность размеров отливки (кавалитет)	Класс шероховатости поверхности	ОБЛАСТЬ ПРИМЕНЕНИЯ
В песочные (разовые) формы	Не ограничена	3 - 4	IT14 - IT16	1 - 2	Единичное и мелкосерийное производство деталей различных размеров, массы и конфигурации из сплавов цветных металлов.
В металлические постоянные формы (кокиль)	Не ограничена	2 - 3	IT12 - IT14	4 - 7	Серийное и массовое производство деталей из сплавов цветных металлов и стали.
Под давлением	До 10	1,5 - 2,0	IT9 - IT12	7 - 8	Крупносерийное и массовое производство деталей из цветных сплавов.
По выплавляемым моделям	До 10	1,0 - 1,5	IT11 - IT12	4 - 6	Серийное и массовое производство.
В оболочковые формы	До 10	2,0 - 2,5	IT12	3 - 4	Крупносерийное и массовое производство крупногабаритных деталей.
Центробежное	До 10	2,0	IT12 - IT14	6 - 7	Единичное, серийное и массовое производство отливок, имеющих форму тел вращения.

8.3. Особенности конструкции штампованных деталей в ЭС

Штамповкой получают детали из листового материала, которые отличаются высокой прочностью и жёсткостью при малом весе. Штамповка обеспечивает высокую производительность и, соответственно, малую стоимость изготовления детали. В основном изготавливаются несущие элементы конструкции – шасси, корпуса и кожухи ЭС, а также элементы крепежа – скобы, платы.

В качестве листовых материалов для штампованных изделий применяются металлические и неметаллические материалы тонколистовые материалы.

Тонколистовым считается прокат толщиной до 4 мм. Используется для изготовления деталей несущих конструкций корпусов ЭС. Чаще всего применяется листовая прокат чёрных и цветных металлов следующих марок:

1. **Обычная углеродистая сталь 10 КП.** Обладает высокой пластичностью и вязкостью. Для улучшения обрабатываемости и снятия внутренних напряжений применяют термообработку (нагрев до 9000 С, быстрое охлаждение до 7000 С). Хорошо сваривается, при этом прочность сварного шва составляет 90% от прочности основного металла. Хорошо окрашивается.
2. **Нержавеющая сталь 1Х18Н9Т (хромо никель титановая).** Кислотоустойка, не подвержена коррозии в морской воде. Сталь хорошо сваривается, после соответствующей термической обработки допускает глубокую штамповку, жаростойка в атмосфере воздуха до 850 С, почти не магнитна.
3. **Алюминиевые сплавы: АМц (алюминиево-марганцевые), АМг (алюминиево-магниевые), Д16, В 95.** Применяют, когда в технических требованиях задается минимальный вес. Конструкции весят в два с лишним раза меньше стальных.

Д – 16 – алюминиево-медный сплав. Свойства: высокая прочность, хорошая пластичность, удовлетворительная свариваемость. Однако малая стойкость против коррозии, что заставляет плакировать прокат, т.е. покрывать его защитным слоем алюминия марки А-1. Все детали обычно подвергают анодированию и защитной окраске.

Алюминиево-марганцевый сплав АМц наиболее легированный и высокопластичный. Обладает высокой стойкостью против коррозии. Хорошо поддаётся гибке и вытяжке. Для снятия внутренних напряжений, полученных после обработки давлением, применяют отжиг при t 350–410 С, с последующим охлаждением на воздухе. Хорошо поддаётся всем видам сварки.

Алюминиево-магниевые сплавы АМг в отожжённом состоянии равны по прочности АМц. Хотя и не являются хладоломкими, но их пластические свойства значительно снижаются при наклёпе. Предел усталости несколько меньше, чем у алюминиево-марганцевых сплавов, что существенно для ограничения применения в устройствах, подверженных вибрациям. АМг – 6 имеет удовлетворительную пластичность и штампуемость, высокую антикоррозийную стойкость, особенно в морских условиях, хорошо сваривается контактной и аргоно-дуговой сваркой.

4. Магниевые сплавы:

МА-1 - в 1,5 раза легче алюминиевого сплава, но хуже коррозионная стойкость, пластичность. ВМ 65 –1 – высокая прочность, значительная пластичность, удовлетворительная стойкость коррозии.

5. Латунни.

Латуни ЛС 59 – 1, Л-63, Л-68 - (медно-цинковые сплавы). Хорошо поддаются штамповке с глубокой вытяжкой, легко паяются, но недостаточно стойки против коррозии. В напряженных местах (изгибы, радиусы вытяжки) в тропических условиях растрескиваются.

Для изготовления штампованных деталей применяют две группы технологических операций: разделительные и формообразующие (рис. 8.5).

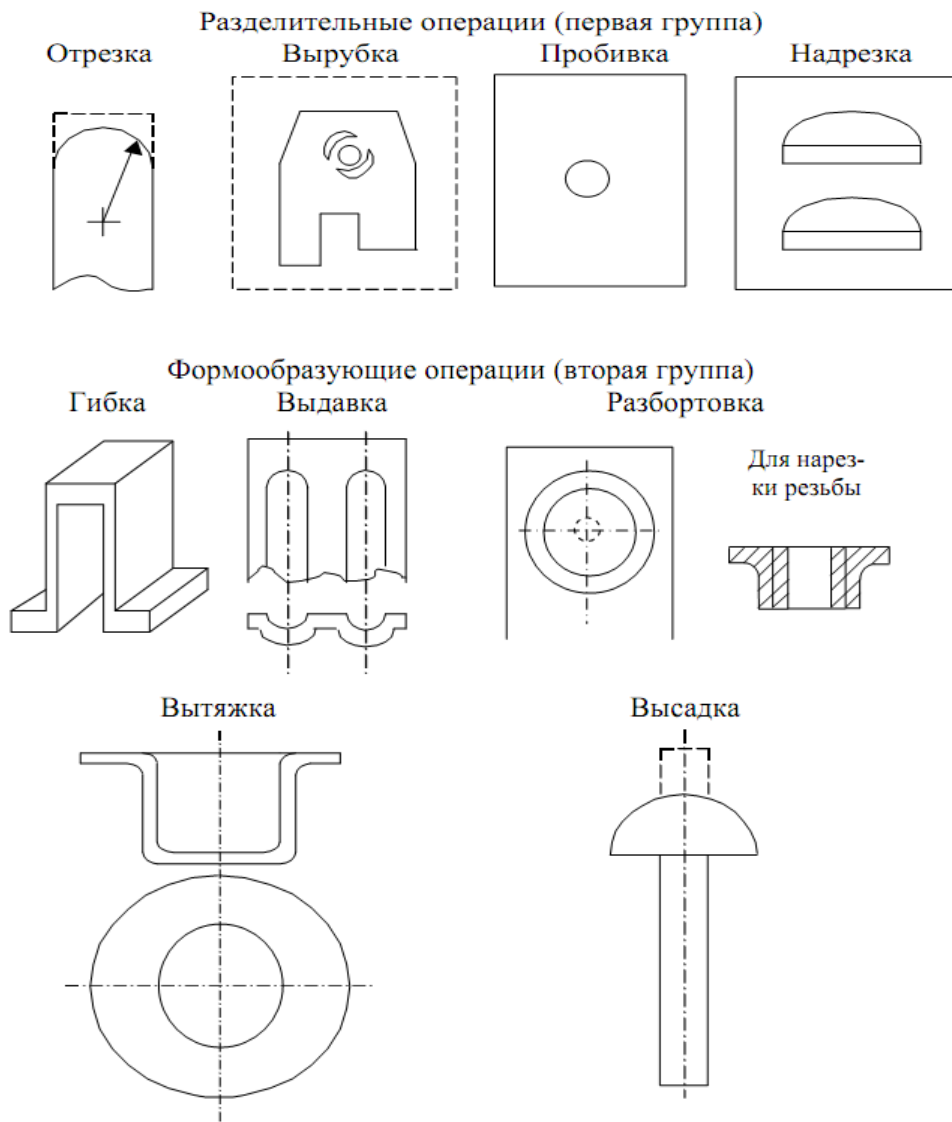


Рис. 8.5. Основные технологические операции изготовления штампованных изделий

Для заготовок, получаемых способом резки на гильотинных ножницах, нормальным приемлемым является 7 класс точности.

При вырубке или пробивке необходимо обращать внимание на допустимые к исполнению минимальные габариты вырубаемой детали, которые находятся в соотношении с толщиной листа (рис. 8.6). Толщина листового материала под вырубку от 0,05 до 4 мм. При этом отношение

ширины вырубленной детали к толщине должно быть не менее 3:1. Для различных выступов, перешеек и пазов допускается отношение 1,5:1.

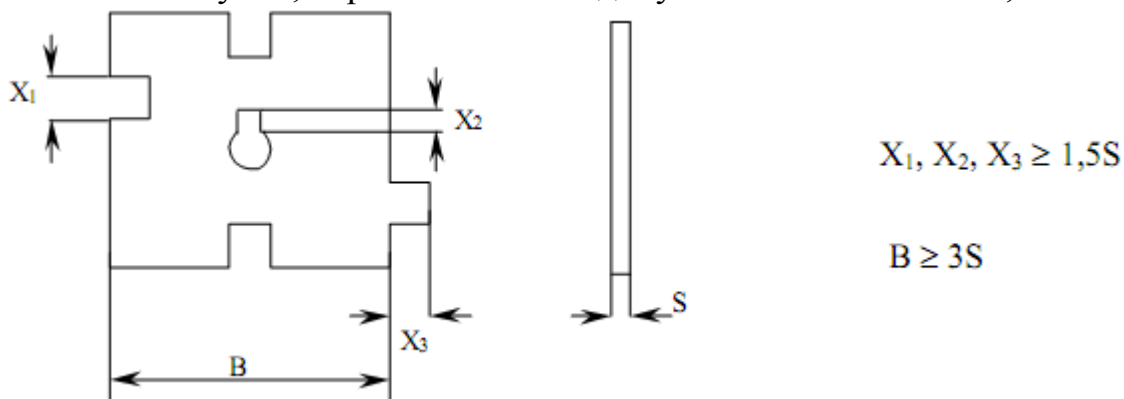


Рис.8.6. Минимальные габариты вырубаемых деталей

Регламентируются также размеры минимальных отверстий, исполняемых вырубкой, которые зависят от толщины листа и материала (табл. 8.2). Минимальные расстояния между пробиваемыми отверстиями и между отверстием и краем детали регламентируются (рис. 8.7).

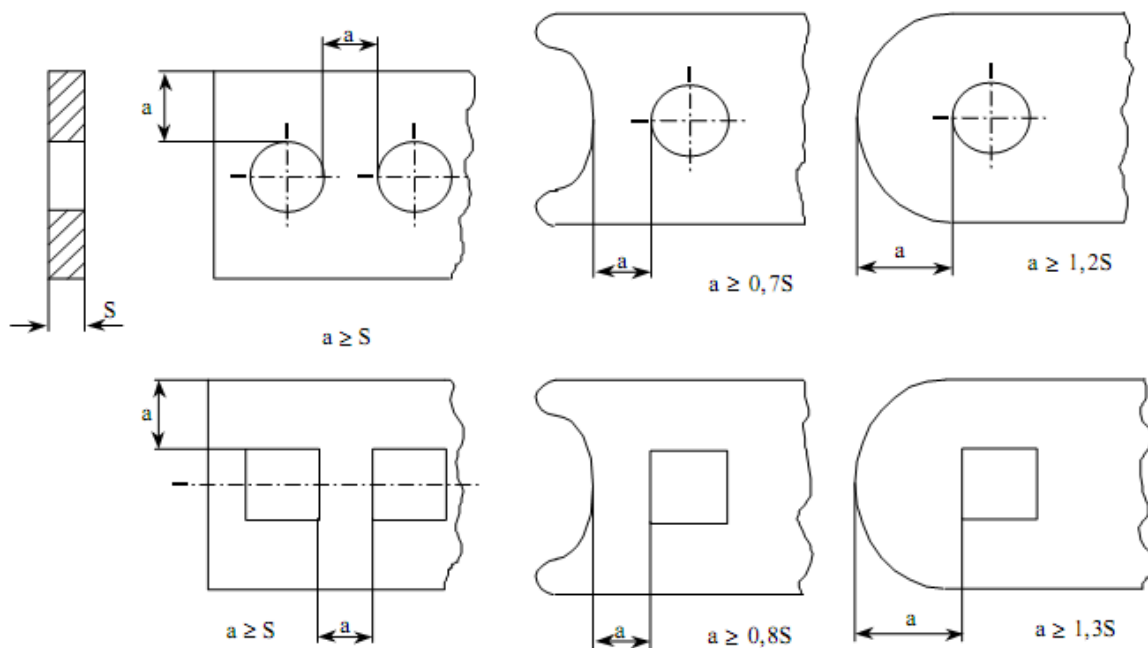
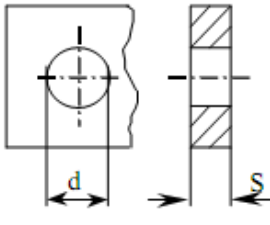
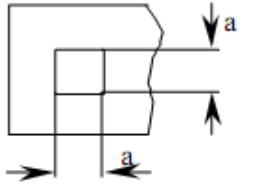
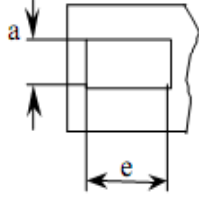
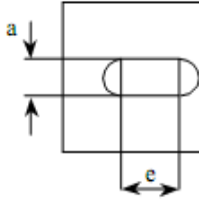


Рис. 8.7. Минимальные расстояния между пробиваемыми отверстиями и между отверстием и краем детали

Таблица 8.2. Минимальные размеры отверстий

Форма отверстий	материалы				
	сталь			латунь	алю- миний
	мягкая	твердая	нержа- вею- щая		
	$d \geq S$	$d \geq 1,2 S$	$d \geq 1,5 S$	$d \geq 0,8 S$	$d \geq 0,7 S$
	$a \geq 0,9$	$a \geq 1,1$	$a \geq 1,4$	$a \geq 0,7$	$a \geq 0,6$
	$a \geq 0,7$	$a \geq 0,9$	$a \geq 1,2$	$a \geq 0,6$	$a \geq 0,5$
	$a \geq 0,8$	$a \geq 1$	$a \geq 1,3$	$a \geq 0,65$	$a \geq 0,55$

Указанные соотношения - предельные с точки зрения допустимости по износу инструмента. По возможности целесообразно применять их увеличенными в 1,5-2 раза.

Острые углы на деталях, изготавливаемых вырубкой, желательно скруглять. Минимальный радиус скругления зависит от материала и от толщины листа детали (рис. 8.8, табл. 8.3).

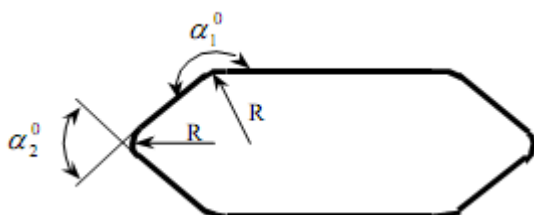


Рис.8.8. Минимальные радиусы скругления

Таблица 8.3. Минимальный радиус закруглений (мм)

Материал	Угол между сопрягаемыми сторонами	Толщина материала				
		0,2 – 0,5	0,5 - 1	1 - 2	2 - 3	3 - 5
Сталь мягкая	≥ 90	0,3	0,4	0,4	0,6	0,8
	≤ 90	0,5	0,7	0,7	1,1	1,5
Сталь твердая	≥ 90	0,5	0,5	0,5	0,8	-
	≤ 90	0,8	0,8	-	1,5	2
Латунь, медь, алюминий	≥ 90	0,2	0,3	0,3	0,5	0,6
	≤ 90	0,3	0,5	0,5	-	1,2

При вырубке и пробивке шероховатость поверхности среза получается в пределах 4-5 класса чистоты. При необходимости получения лучшей чистоты 6-7 класса применяют зачистку в штампах, что позволяет обеспечить точность изготовления детали по 3-4 классу.

Расстояния между центрами отверстий, получаемых штамповкой, обеспечиваются в 2 раза точнее, чем расстояния от их центров до базовых поверхностей (рис. 8.9).

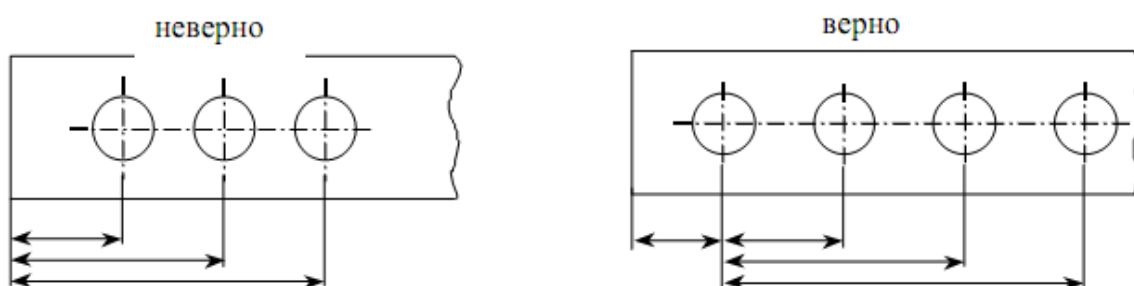


Рис. 8.9. Простановка расстояний между центрами отверстий

Гибка – распространенный метод получения объемных деталей из листового материала. При гибке узких полос происходит искажение поперечного сечения детали (рис. 8.10).

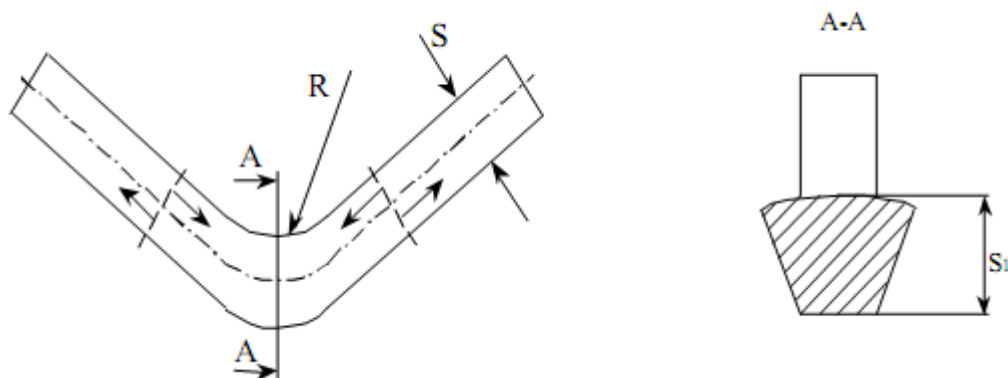


Рис. 8.10. Искажение поперечного сечения детали при гибке

Утонение материала в месте гибки тем больше, чем меньше радиус изгиба. При малых радиусах увеличиваются внутренние напряжения в сечениях изгиба, что может привести к трещинам. Поэтому, минимальный радиус гибки R листового проката ограничивают значениями:

$$R = k_1 k_2 S, \text{ где:}$$

S – толщина листа;

k_1 – коэффициент, зависящий от марки материала и направлениягиба по отношению к направлению проката;

k_2 – коэффициент, зависящий от угла гибки.

Таблица 8.4. Значения коэффициента k_2

Угол гибки α	90 - 180 ⁰	60 ⁰	45 ⁰
k_2	1	1,3	1,5

Утонение листового материала или утолщение при гибке полос на ребро находятся из соотношений рис. 6.11 и табл.6.5.

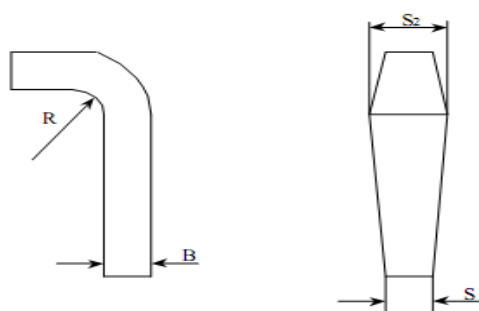


Рис. 8.11. Утонение и утолщение листового материала при гибке

Таблица 8.5. Утонение и утолщение листового материала при гибке

$\frac{R}{S}$	0,1	0,25	0,5	1	2	4	2	3	4	5
$\frac{S_1}{S}$	0,7	0,8	0,9	0,95	0,98	0,99	1,12	1,08	1,06	1,05

При гибке на ребро для алюминия, латуни, мягкой стали

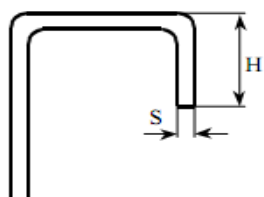
$$R_{\min} \geq 2,5 S.$$

При гибке труб диаметром до 20 мм

$$R_{\min} \geq 1,5 D,$$

где D – наружный диаметр трубы.

При гибке П – образных деталей размер полки:



$$H_{\min} \geq 2 S.$$

При гибке плоских пластин для организации детали в форме параллелепипеда (кожухи, шасси, крышки) в местах гибки, в углах, необходимо предусматривать технологические отверстия.

Если гибка выполняется с большим радиусом, то на развертке исполняются прорезы (рис. 8.12) и технологические отверстия (табл. 8.6).

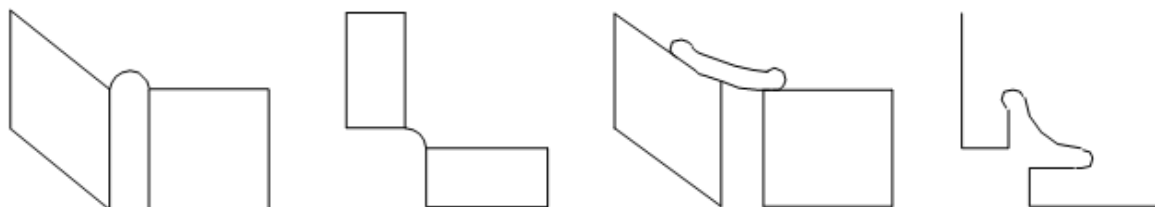


Рис. 8.12. Конфигурация прорезей при гибке с большим радиусом

Таблица 8.6. Рекомендуемые диаметры технологических отверстий

S, мм	0.6	1	1.5	2
d, мм	3	4	5	6

Выдавка и отбортовка – с целью придания деталям большей жесткости, увеличения поверхности теплообмена, для крепления (рис.8.13, табл. 8.7).

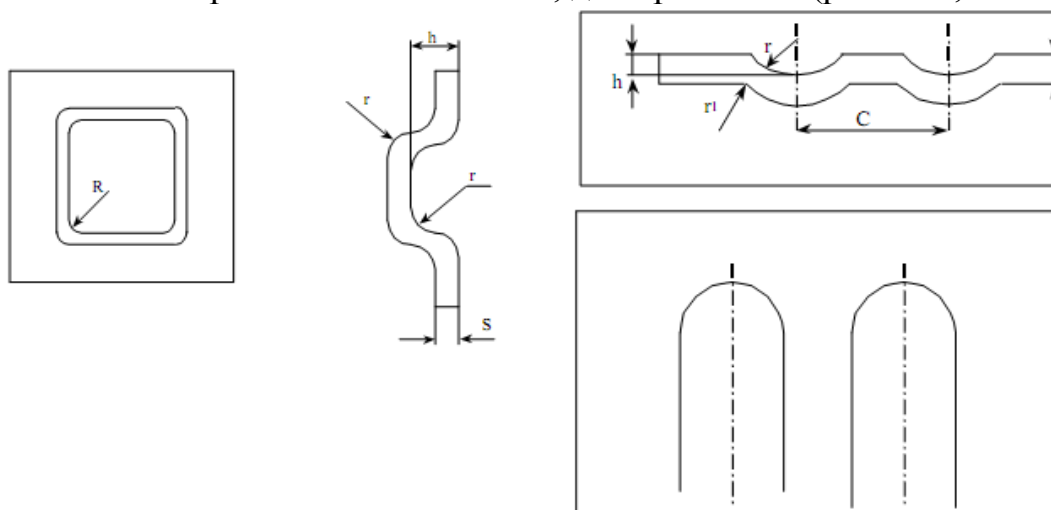


Рис.8.13. Выдавка штампованных деталей

Таблица 8.7. Размеры элементов выдавки

Размеры, мм			
$S \approx r_1$	$r \pm 0,4$	$h \pm 0,4$	C
до 0,5	2	1,6	10
0,5 – 0,8	3	2,5	16
0,8 - 1	4	3	20
1 – 1,6	5	4	25
1,6 – 2	6	5	30
2 – 2,5	7	6	36

КВАЛИТЕТЫ

Квалитеты составляют основу действующей на сегодняшний день системы допусков и посадок.

Квалитет представляет собой некую совокупность допусков, которые применительно ко всем номинальным размерам соответствуют одной и той же степени точности.

ГОСТ 25346-89 устанавливает **20 квалитетов (01, 0, 1, 2, ... 18)**. Квалитеты от 01 до 5 предназначены преимущественно для калибров.

Допуски и предельные отклонения, установленные в стандарте, относятся к размерам деталей при температуре +20°C.

С возрастанием номера квалитета допуск увеличивается, т. е. точность убывает. Квалитеты от 01 до 5 предназначены преимущественно для калибров.

Для посадок предусмотрены квалитеты с 5-го по 12-й.

Квалитеты

Допуски по квалитетам обозначают сочетанием прописных букв **IT** с порядковым номером квалитета:

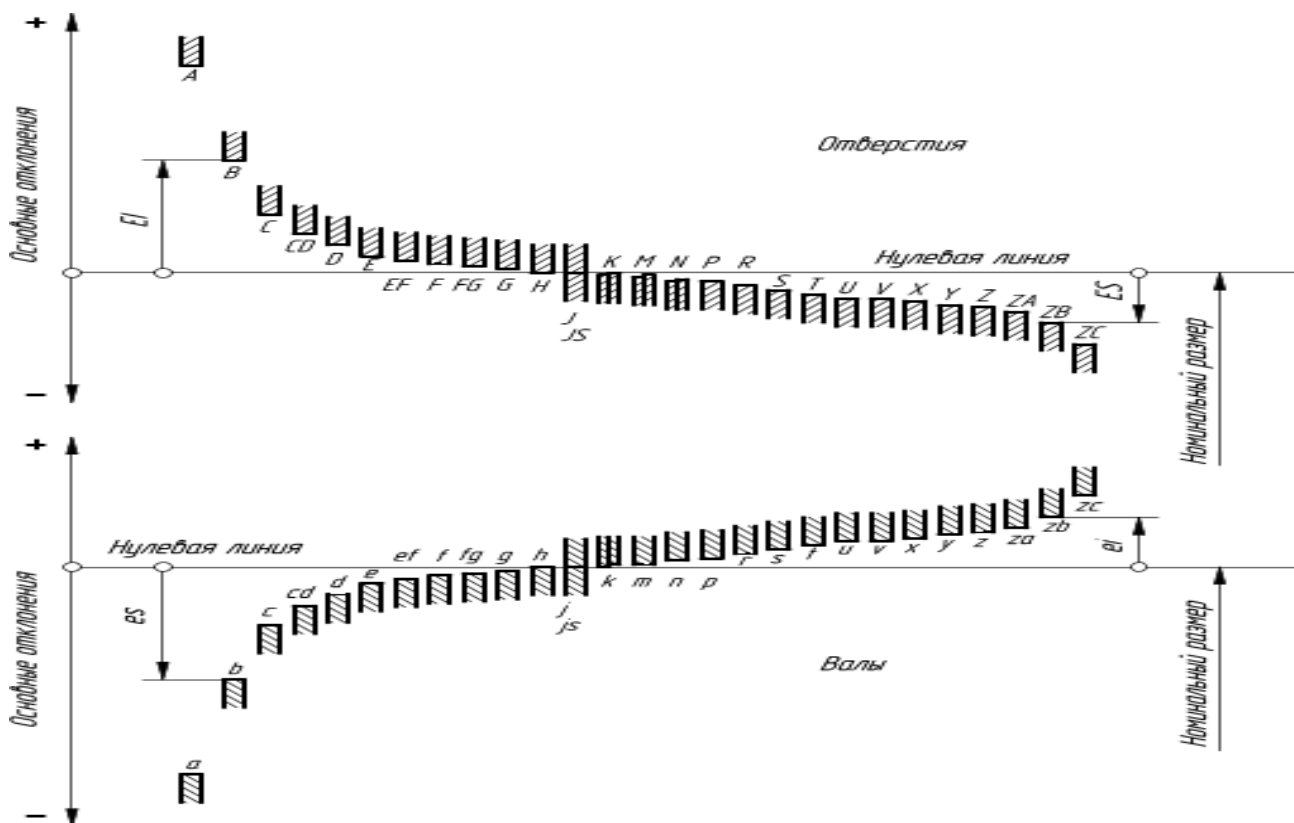
- IT01 – квалитет 01
- IT7 – седьмой квалитет
- IT14 – четырнадцатый квалитет

Основные отклонения

Основные отклонения обозначают буквами латинского алфавита:

- A...ZC – прописными для отверстий
- a...zc – строчными для валов

Схема расположения и обозначения основных отклонений



При изготовлении деталей конструкций РЭС принята система отверстия, т.е. совокупность посадок, в которой различные зазоры или натяги получают за счет соответствующего расположения поля допуска сопрягаемой детали - вала. Нижнее отклонение основного отверстия равно нулю, верхнее отклонение - положительно. Основное отклонение основного отверстия обозначается буквой *H*. Систему вала рекомендуется применять при использовании стандартных деталей, посадочные размеры которых выполнены в системе вала (например, посадка наружных колец шарикоподшипников в корпус).

Для получения необходимой степени точности указывают квалитет. Квалитет - совокупность допусков, характеризуемых постоянной относительной точностью для всех номинальных размеров диапазона.

ГОСТ 25346-89 (СТ СЭВ 145-88) устанавливает 20 квалитетов: 01, 0, 1, 2 ... 18. Квалитеты обозначают буквами *IT* и цифрой - номером квалитета *IT5, IT14*. Квалитеты (01 - 5) назначают при изготовлении средств измерения; (6 - 13) - для сопрягаемых размеров (посадок); (14 - 17) - для несопрягаемых размеров. При назначении квалитета учитывают эксплуатационные требования, производственные возможности и экономические затраты на изготовление деталей.

Номинальные размеры детали должны соответствовать значениям, указанным в основных или дополнительных рядах ГОСТ 6636-69* (СТ СЭВ 514-77).

В табл.1.1 приведены основные ряды размеров в диапазоне от 1 до 10 мм. При пользовании таблицей следует учитывать, что все размеры ряда

меньшего номера входят в ряды больших номеров. Например, ряд Ra5 входит в ряды Ra10, Ra20 и Ra40.

ТАБЛИЦА 1. 1

НОРМАЛЬНЫЕ ЛИНЕЙНЫЕ РАЗМЕРЫ ОТ 1 ДО 10 ММ
(основные ряды размеров)

Основные ряды размеров	Ряд Ra5	1,0; 1,6; 2,5; 4,0; 6,3; 10
	Ряд Ra10	1,0; 1,2; 1,6; 2,0; 2,5; 3,2; 4,0; 5,0; 6,3; 8,0; 10
	Ряд Ra20	1,0; 1,1; 1,2; 1,4; 1,6; 1,8; 2,0; 2,2; 2,5; 2,8; 3,2; 3,6; 4,0; 4,5; 5,0; 5,6; 6,3; 7,1; 8,0; 9,0; 10
	Ряд Ra40	1,0; 1,05; 1,1; 1,15; 1,2; 1,3; 1,4; 1,5; 1,6; 1,7; 1,8; 1,9; 2,0; 2,1; 2,2; 2,4; 2,5; 2,6; 2,8; 3,0; 3,2; 3,4; 3,6; 3,8; 4,0; 4,2; 4,5; 4,8; 5,0; 5,3; 5,6; 6,0; 6,3; 6,7; 7,1; 7,5; 8,0; 8,5; 9,0; 9,5; 10
Дополнительный ряд	1,25; 1,35; 1,45; 1,55; 1,65; 1,75; 1,85; 1,95; 2,05; 2,15; 2,3; 2,7; 2,9; 3,1; 3,3; 3,5; 3,7; 3,9; 4,1; 4,4; 4,6; 4,9; 5,2; 5,5; 5,8; 6,2; 6,5; 7,0; 7,3; 7,8; 8,2; 8,8; 9,2; 9,8	
<i>Примечание:</i> Значения размеров в других десятичных интервалах получают умножением значений таблицы на 10, 100, 1000 и т.д.		

В соответствии с ГОСТ 2.307-68* предельные отклонения линейных размеров указывают одним из трех способов:

- условными обозначениями полей допусков в соответствии с ГОСТ 25346-82 - 22H7; 22K6;
- численными значениями предельных отклонений:

$$22^{+0,021}, \quad 22^{+0,015}_{+0,002}$$

- условным обозначением поля допуска с указанием в скобках численных значений:

$$22H7^{(+0,021)}$$

При записи предельных отклонений рекомендуется пользоваться следующим: условное обозначение полей допусков указывается для размеров соответствующих нормальным линейным размерам; во всех остальных случаях рекомендуется указывать допуск в численном выражении, либо условным обозначением с указанием в скобках численного значения.

Отклонения размеров проставляют более мелкими цифрами, чем номинальный размер, но не менее 4 мм. Симметричные отклонения указывают равными по высоте цифрами номинального размера со знаком ±.

Например, $60 \pm 0,23$. Нулевые отклонения на чертежах не указывают, например:

$$22^{+0,021}$$

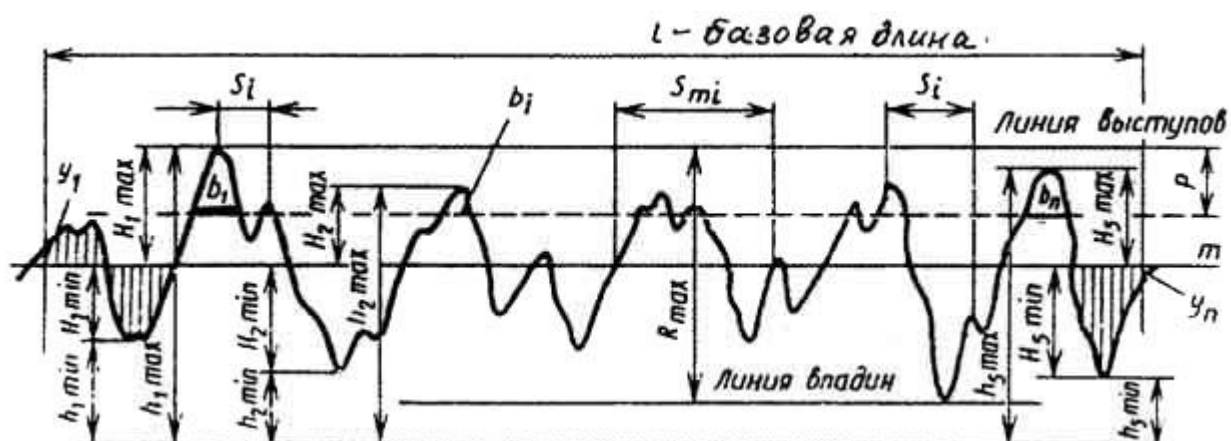
Отклонения размеров относительно низкой точности ($IT12 - IT17$) допускается на чертеже не указывать, а оговаривать в технических требованиях на поле чертежа, например: $H14$ - (для отверстий), $h14$ - (для валов), "неуказанные предельные отклонения размеров: отверстий (охватываемых) $H12$, валов (охватываемых) $h12$, прочих $\pm \frac{IT12}{2}$ ". Посадки записывают в виде дроби, в числителе которой проставляют предельные отклонения охватываемого размера (отверстия), например, $\varnothing 22H7 / k6$.

ШЕРОХОВАТОСТЬ ПОВЕРХНОСТИ

Шероховатость поверхности - это совокупность неровностей поверхности с относительно малыми шагами, выделанная с помощью базовой длины.

ГОСТ 2789-73 полностью соответствует международной рекомендации по стандартизации ИСО Р 468.

Он устанавливает перечень параметров и типов направлений неровностей, которые должны применяться при установлении требований и контроле шероховатостей поверхности, числовые значения параметров и общие указания.



ЭКСПЛУАТАЦИОННЫЕ СВОЙСТВА ПОВЕРХНОСТИ И ОБЕСПЕЧИВАЮЩИЕ ИХ ПАРАМЕТРЫ ШЕРОХОВАТОСТИ

В табл. 1. 4 введены следующие обозначения:

t_p - относительная опорная длина профиля;

R_{max} - наибольшая высота неровностей в пределах базовой длины;

Ra - среднее арифметическое отклонение профиля;

Rz - высота неровностей по десяти точкам измерения;

Sm, S - средний шаг неровностей и средний шаг по вершинам.

ГОСТ 2789-73 устанавливает 14 классов шероховатости. Класс большего номера соответствует меньшей шероховатости.

ЭКСПЛУАТАЦИОННЫЕ СВОЙСТВА	ПАРАМЕТРЫ ШЕРОХОВАТОСТИ
Износоустойчивость при всех видах трения	Ra (Rz), tr , направление неровностей
Виброустойчивость	То же и дополнительно Sm, S
Контактная жесткость	Ra (Rz), tr
Прочность соединения	Ra (Rz), tr
Усталостная прочность	R_{max} , Sm , S , направление неровностей
Герметичность соединения	Ra (Rz), R_{max} , tr

ОБОЗНАЧЕНИЕ ШЕРОХОВАТОСТИ НА ЧЕРТЕЖАХ.

ГОСТ 2789-73 полностью соответствует СТ СЭВ 638-77 и международной рекомендации по стандартизации ИСО Р 468.

Он устанавливает перечень параметров и типов направлений неровностей, которые должны применяться при установлении требований и контроле шероховатостей поверхности, числовые значения параметров и общие указания.

Структура обозначения шероховатости представлена на рис.1.

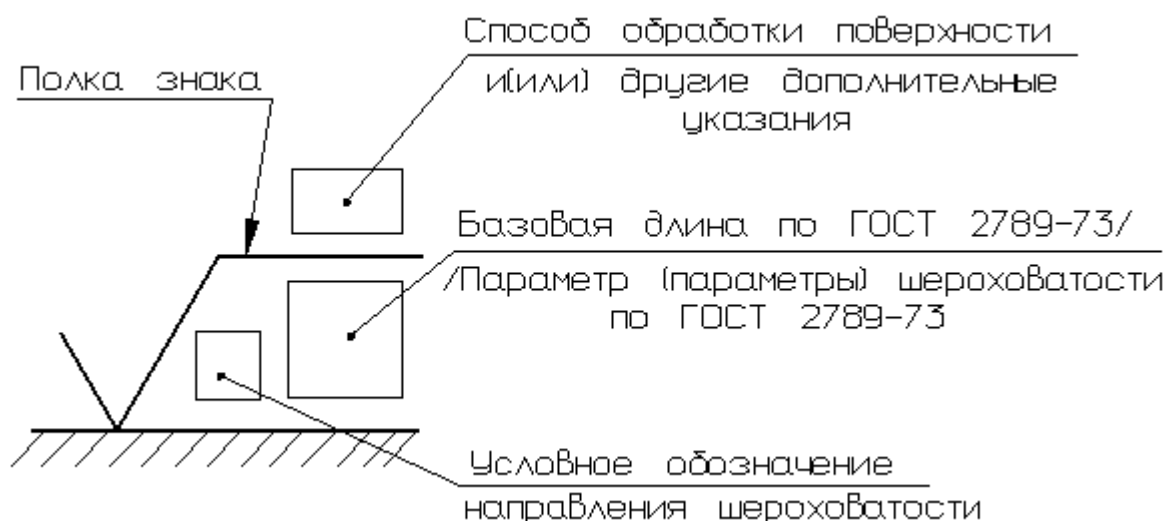


Рис. 1 Структура обозначения шероховатости

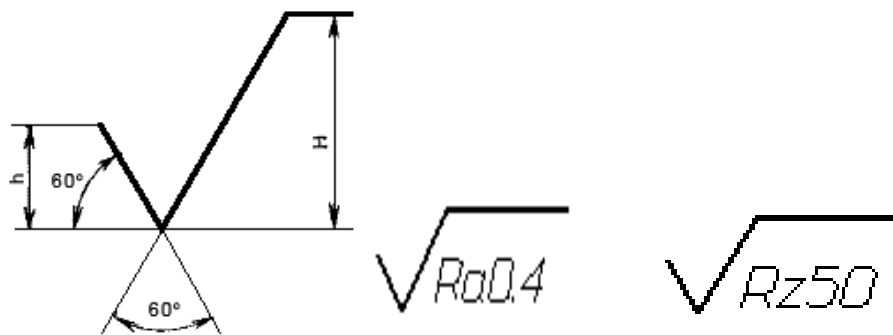


Рисунок 2. Обозначение шероховатости поверхности без указания способа обработки

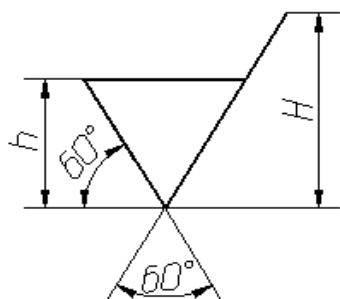


Рисунок 3. Обозначение шероховатости поверхности при образовании которой обязательно удаление слоя материала

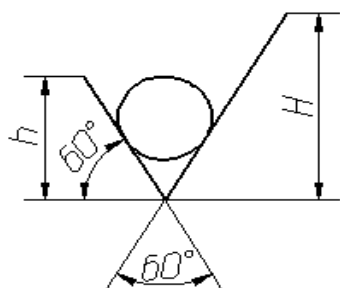


Рисунок 4. Обозначение шероховатости поверхности при образовании которой осуществляется без удаление слоя материала



Рисунок 5. Пример указания вида обработки поверхности

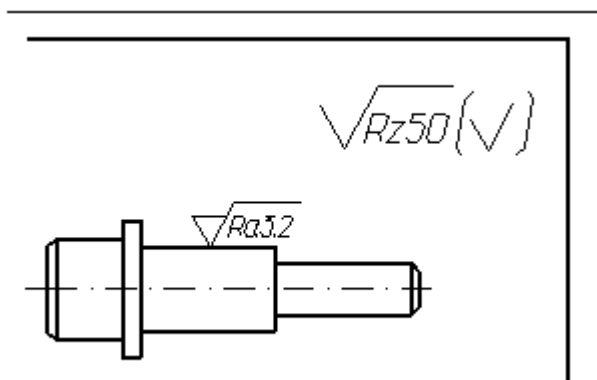


Рисунок 6. Указание шероховатости одинаковой для части поверхностей изделия

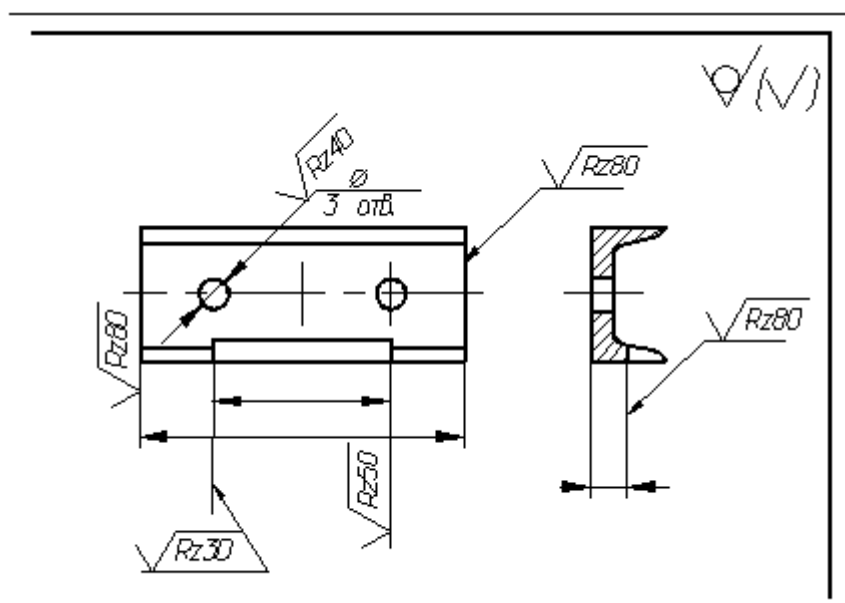


Рисунок 7. Указание шероховатости когда большая часть поверхностей не обрабатывается по данному чертежу

ВЫБОР ПАРАМЕТРОВ ШЕРОХОВАТОСТИ И ИХ ЧИСЛЕННЫХ ЗНАЧЕНИЙ

Требования к шероховатости поверхности детали устанавливаются исходя из функционального назначения поверхности, конструктивных особенностей детали и возможности их достижения рациональными методами обработки детали. При выборе параметров шероховатости учитывают их влияние на эксплуатационные свойства поверхности (см. табл. 1.4). Наиболее характерны для конструирования РЭС значения параметров R_a и R_z в микронах, причем параметр R_a является предпочтительным.

Таблица 1. 4

**ЭКСПЛУАТАЦИОННЫЕ СВОЙСТВА ПОВЕРХНОСТИ И
ОБЕСПЕЧИВАЮЩИЕ
ИХ ПАРАМЕТРЫ ШЕРОХОВАТОСТИ**

ЭКСПЛУАТАЦИОННЫЕ СВОЙСТВА	ПАРАМЕТРЫ ШЕРОХОВАТОСТИ
Износоустойчивость при всех видах трения	Ra (Rz), t_p , направление неровностей
Виброустойчивость	То же и дополнительно Sm, S
Контактная жесткость	Ra (Rz), t_p
Прочность соединения	Ra (Rz), t_p
Усталостная прочность	Rmax, Sm, S, направление неровностей
Герметичность соединения	Ra (Rz), Rmax, t_p

В табл. 1. 4 введены следующие обозначения:

t_p - относительная опорная длина профиля;

R_{max} - наибольшая высота неровностей в пределах базовой длины;

Ra - среднее арифметическое отклонение профиля;

Rz - высота неровностей по десяти точкам измерения;

Sm, S - средний шаг неровностей и средний шаг по вершинам.

ГОСТ 2789-73 устанавливает 14 классов шероховатости. Класс большего номера соответствует меньшей шероховатости.

В табл. 1. 5 представлены численные значения параметров Ra и Rz в зависимости от класса шероховатости

Таблица 1. 5

ОБОЗНАЧЕНИЕ ШЕРОХОВАТОСТИ ПОВЕРХНОСТИ (по ГОСТ 2789-73)

КЛАСС ШЕРОХОВАТОСТИ	РАЗРЯД	ПАРАМЕТРЫ ШЕРОХОВАТОСТИ, МКМ		БАЗОВЫЕ ДЛИНЫ, МКМ
		Ra	Rz	
1	---	100...50,0	400...200	8
	---	50...25,0	200...100	
	---	25...12,5	100... 50,0	
4	---	12,5...10,0	50,0...25,0	2,5
	---	6,3... 3,2	25,0...12,5	
6	a	3,2...2,0	12,5...10,0	0,8
	б	2,0...1,6	10,0... 8,0	
	в	1,6...1,25	8,0... 6,3	
7	a	1,25...1,0	6,3... 5,0	0,8
	б	1,0 ...0,8	5,0... 4,0	
	в	0,8 ...0,63	4,0... 3,2	
8	a	0,63...0,5	3,2...2,5	0,8
	б	0,5 ...0,4	2,5...2,0	
	в	0,4 ...0,32	2,0...1,6	

КЛАСС ШЕРОХОВ А-ТОСТИ	РАЗРЯД	ПАРАМЕТРЫ ШЕРОХОВАТОСТИ, МКМ		БАЗОВЫЕ ДЛИНЫ, МКМ
		Ra	Rz	
9	---	0,32...0,16	1,6...0,8	0,25
10	---	0,16...0,08	0,8...0,4	
11	---	0,08...0,04	0,4...0,2	
12	---	0,04...0,02	0,2...0,1	
13	---	0,02...0,01	0,1...0,05	0,08
14	---	0,01...0,005	0,05...0,025	

Для грубых поверхностей (1...3 класс) и очень чистых (11...14 класс) рекомендуется использовать параметр Rz. Для классов 4...10 используют параметр Ra. Это ограничение связано с используемыми методами измерения шероховатости.

ЗНАЧЕНИЯ ШЕРОХОВАТОСТИ В ЗАВИСИМОСТИ ОТ ФУНКЦИОНАЛЬНОГО НАЗНАЧЕНИЯ ПОВЕРХНОСТИ

ТИПОВЫЕ ПОВЕРХНОСТИ ДЕТАЛЕЙ	МКМ	Класс шер.	
Нерабочие контуры деталей	320-160	1-2	Rz
Отверстия для крепежных деталей	80	3	
Свободные несопрягаемые торцовые поверхности валов и т.д.	40	4	
Поверхности, прилегающие к другим поверхностям, но не являющиеся сопряженными	20	5	
Радиусы скругления	2,5	6	Ra
Поверхности разъема герметичных соединений, отверстия подшипников скольжения	1,25	7	
Валы в регулируемых соединениях, точные червячные и зубчатые колеса	0,63	8	
Шейки валов 5-го, 6-го квалитетов	0,32	9	
Поверхности, работающие на трение, от износа которых зависит точность работы механизмов	1,6	6	